

Description

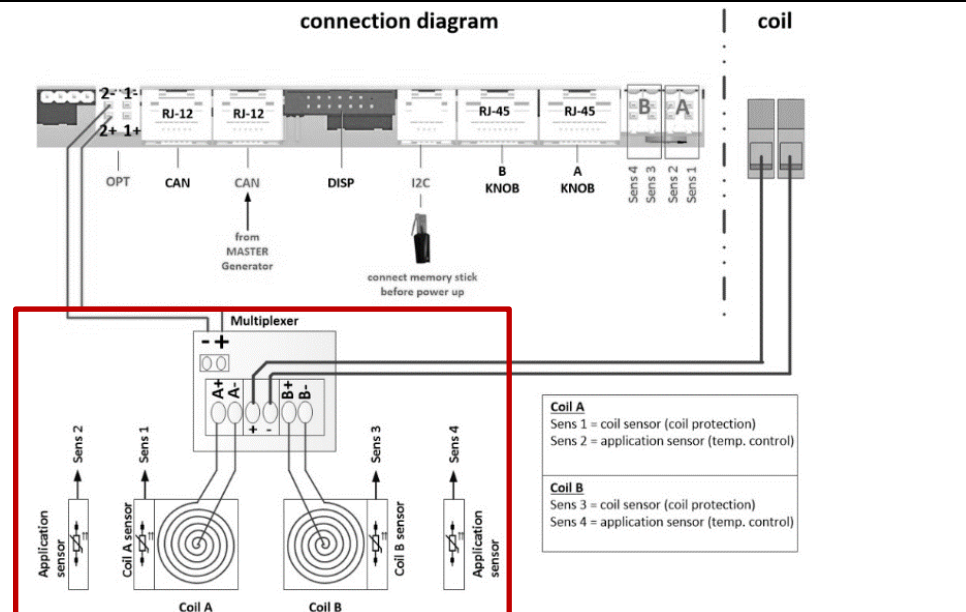
The Multiplexer is an ideal feature for the control of several coils with only one S-Class generator. Two coils can be connected to each Multiplexer. There are own parameters for the temperature control zone A (TCOA) and zone B (TCOB), allowing different temperature profiles for coil A and B.

With the parameter „MUX Enable“ the function can be enabled / disabled.

- 0: Multiplexer deactivated
- 3: External multiplexer with fixed duty cycle activated
- 7: External multiplexer activated with dynamic duty cycle



Circuit



Specification

Type	MUX-1W
Commuter	single
No. Of coils	2
Commuting frequency	1 sec bis 10 min
No. cycle of operation Relay	5 Mio
Dimensions	193 x 80 x 40 mm
Compatibility	with all S-class generators

Parameter settings

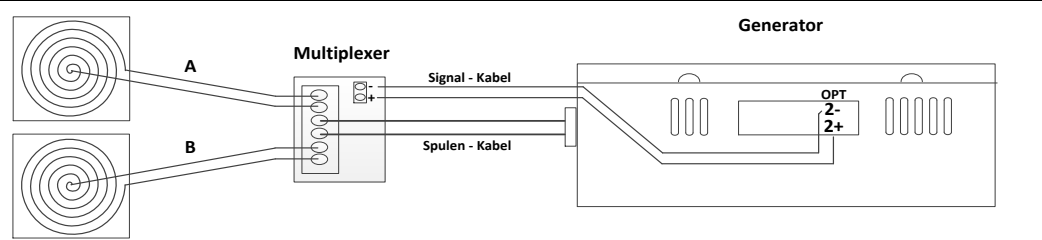
With the parameter „MUX PeriodTime“ the cycle period and the switching period are set. If the switching period should be e.g. 10 seconds, the value 100 needs to be put in.

The parameter „MUX SwitchTime“ defines how long the the time between switching over both coils is. This parameter should only be changed, if operating with a separate, external contactor.

If "Multiplexer with fixed duty cycle" is activated, the parameter "MUX DutyCycle" is used to determine the ratio between the switching of the two coils.

If "Multiplexer with dynamic duty cycle" is activated, the duty cycle between the minimum "MUX DynDutyCycle min" and the maximum value "MUX DynDutyCycle max" changes according to the required power distribution. Duty Cycle "MUX DynDutyCycle act" oscillates at 50% with the same power output on both coils.

Connection diagram

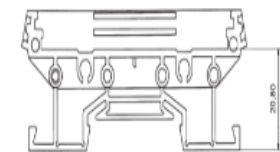



Assembly

Assembly - rail

head-rail

Housing CIME/M



Anleitung	Multiplexer		VERSION	ÄNDERUNG	ERSTELLT	GEPRÜFT UND FREIGEgeben	
					AM	DURCH	AM
			V1.0	Erstellung	12.09.2017	seja	

Beschreibung

Der Multiplexer bietet sich als Erweiterung für die Ansteuerung von mehreren Spulen mit einem S-Klasse Generator für Subzonen-Regelung an. Es können zwei Spulen am externen Multiplexer angeschlossen werden. Sowohl für den Temperatur Controller Zone A (TCOA) als auch für Zone B (TCOB) sind eigene Parameter vorhanden. Somit sind verschiedene Temperaturprofile für die jeweiligen Spulen A und B realisierbar.

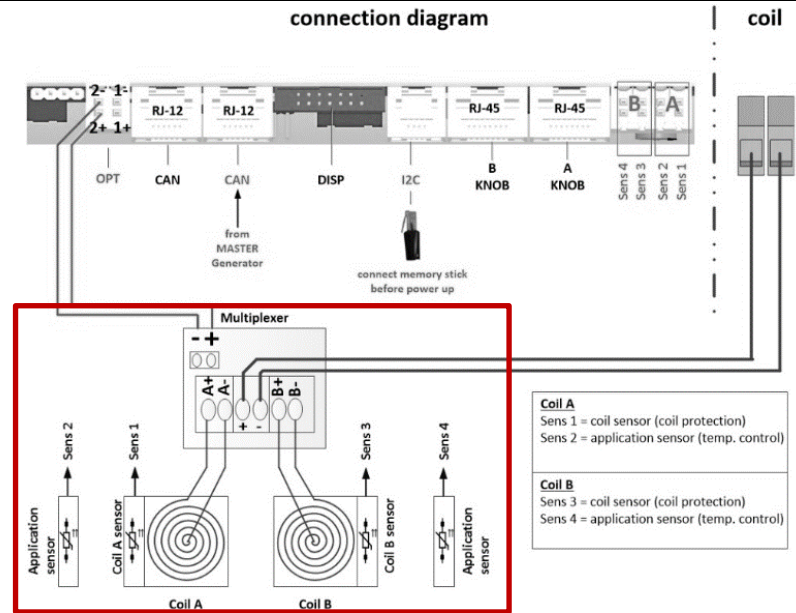


Mit dem Parameter „MUX Enable“ kann die Funktion aktiviert sowie konfiguriert werden.

- 0: Multiplexer deaktiviert
- 3: Externer Multiplexer mit fixem Duty Cycle aktiviert
- 7: Externer Multiplexer mit dynamischer Duty Cycle aktiviert



Skizze



Spezifikation

Typ	MUX-1W
Umschalter	1-fach
Anzahl Spulen	2
Umschaltfrequenz	1 Sek bis 10 Min
Anzahl Schaltzyklen Relais	5 Mio
Abmass	193 x 80 x 40 mm
Kompatibilität	Mit allen S-Klasse-Generatoren

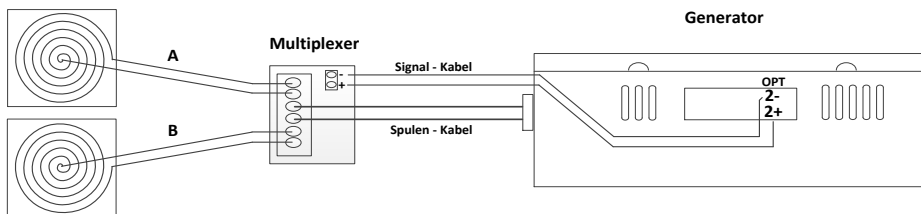
Parametrierung

Mit dem Parameter „MUX PeriodTime“ wird die Periodenzeit bzw. die Umschaltzeit eingestellt. Soll die Umschaltzeit zB. 10 Sekunden betragen, muss der Wert 100 eingetragen werden. Mit dem Parameter „MUX SwitchTime“ wird festgelegt, wie lange die Zeit zwischen dem Umschalten der beiden Spulen ist. Dieser Parameter sollte nur dann verändert werden, wenn mit einem separaten, externen Schütz gearbeitet wird.

Ist „Multiplexer mit fixem Duty Cycle“ aktiviert, wird mit dem Parameter „MUX DutyCycle“ festgelegt, in welches Verhältnis das Umschalten der beiden Spulen stattfindet.

Ist „Multiplexer mit dynamischen Duty Cycle“ aktiviert, verändert sich der Duty Cycle zwischen dem Minimal-„MUX DynDutyCycle min“ und Maximalwert „MUX DynDutyCycle max“ gemäss der benötigten Leistungsverteilung. Bei gleiche Leistungsabgabe auf beiden Spulen pendelt sich Duty Cycle „MUX DynDutyCycle act“ bei 50% ein.

Anschlussschema

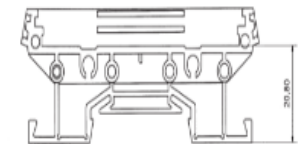


Einbau

Montageschiene

Hut-Schiene

Gehäuse CIME/M



Instruction	Multiplexer		VERSION	modifications	rédigé	validé
			V1.0	Création	le 12.09.2017	de

Description

Le multiplexeur peut être utilisé comme une extension pour contrôler plusieurs bobines avec un générateur de classe S pour le contrôle des sous-zones. Deux bobines peuvent être connectées au multiplexeur externe. Des paramètres distincts sont disponibles pour la zone A (TCOA) et pour la zone B (TCOB) du régulateur de température. Ainsi, différents profils de température peuvent être réalisés pour les bobines respectives A et B.

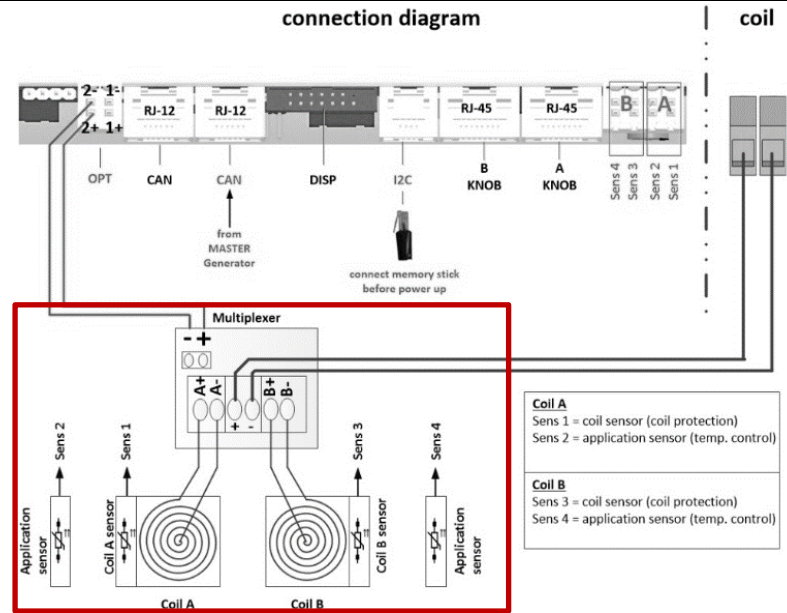


Avec le paramètre "MUX Enable", la fonction peut être activée et configurée.

- 0: multiplexeur désactivé
- 3: Multiplexeur externe à cycle d'utilisation fixe activé
- 7: Multiplexeur externe avec cycle d'utilisation dynamique activé



Esquisse



Spécification

Type	MUX-1W
Commutateur	single
Nb. bobines	2
Fréquence de commutation	1 sec bis 10 min
Nb. cycles de commutation Relais	5 Mio
Dimensions	193 x 80 x 40 mm
Compatibilité	Pour tous les generateurs de classe S

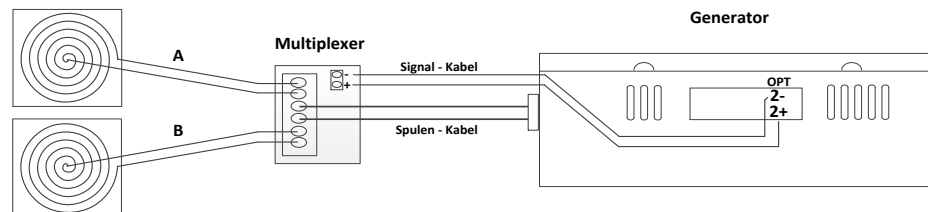
Paramétrage

Le paramètre "MUX PeriodTime" permet de définir la durée de la période ou le moment du changement. Si le temps de transition doit être par exemple de 10 secondes, la valeur 100 doit être saisie. Le paramètre "MUX SwitchTime" est utilisé pour définir le temps entre la commutation des deux bobines. Ce paramètre ne doit être modifié que si un contacteur externe distinct est utilisé.

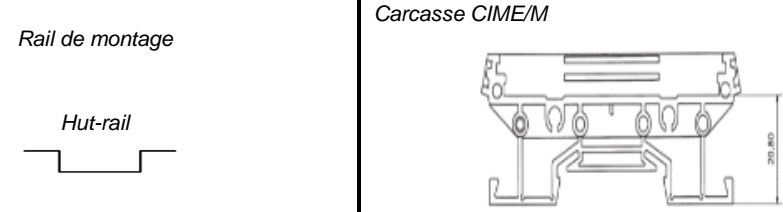
Si le "Multiplexeur à rapport cyclique fixe" est activé, le paramètre "MUX DutyCycle" détermine le rapport dans lequel la commutation des deux bobines a lieu.

Si le "Multiplexeur avec cycle d'utilisation dynamique" est activé, le cycle d'utilisation change entre la valeur minimale "MUX DynDutyCycle min" et la valeur maximale "MUX DynDutyCycle max" en fonction de la distribution de puissance requise. À puissance égale sur les deux bobines, le cycle de fonctionnement "MUX DynDutyCycle act" s'établit à 50%.

Schéma de câblage



Installation



Manuale	Multiplexer		VERSIONE	Modificazione	Eseguito	Controllato e rilasciato	
					al	da	al
			V1.0	Erstellung	12.09.2017	seja	

Descrizione

Il multiplexer può essere utilizzato come estensione per il controllo di più bobine con un generatore di classe S per il controllo di sottozona. Al multiplexer esterno possono essere collegate due bobine. Sono disponibili parametri separati sia per il regolatore di temperatura zona A (TCOA) che per la zona B (TCOB). In questo modo si possono realizzare diversi profili di temperatura per le rispettive bobine A e B

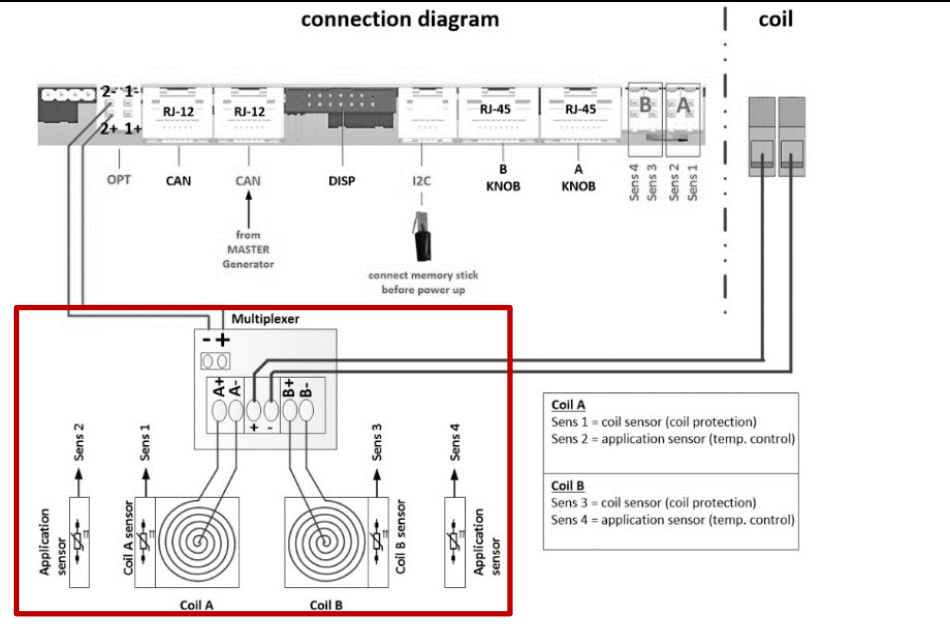


Con il parametro "MUX Enable" la funzione può essere attivata e configurata



- 0: Multiplexer disattivato
- 3: Multiplexer esterno con ciclo di lavoro fisso attivato
- 7: Multiplexer esterno con duty cycle dinamico attivato

Schizzo



Specificazione

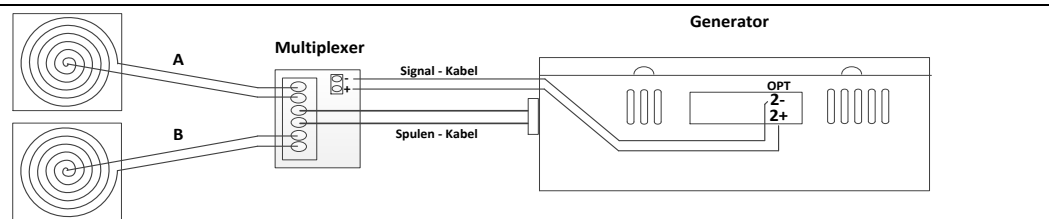
Tipo	MUX-1W
Commutatore	singolo
Num. bobine	2
Frequenza di commutazione	1 Sec bis 10 Min
Num. cicli di azione Relè	5 Mio
Dimensioni	193 x 80 x 40 mm
Compatibilità	Per tutti i generatori di classe S

Parametrizzazione

Con il parametro "MUX PeriodTime" viene impostato il tempo di periodo o il tempo di commutazione. Se il tempo di commutazione deve essere ad es. di 10 secondi, deve essere inserito il valore 100. Con il parametro "MUX SwitchTime" si imposta il tempo tra la commutazione delle due bobine. Se è attivato "Multiplexer con duty cycle fisso", il parametro "MUX DutyCycle" determina il rapporto tra la commutazione delle due bobine.

Se viene attivato "Multiplexer con duty cycle dinamico", il duty cycle cambia tra il valore minimo "MUX DynDutyCycle min" e il valore massimo "MUX DynDutyCycle max" a seconda della distribuzione di potenza richiesta. A parità di potenza di uscita su entrambe le bobine, il ciclo di lavoro "MUX DynDutyCycle act" si assesta al 50%.

Assegnazione spina



Montaggio

Guida di montaggio
Hut-guida

Cassa CIME/M