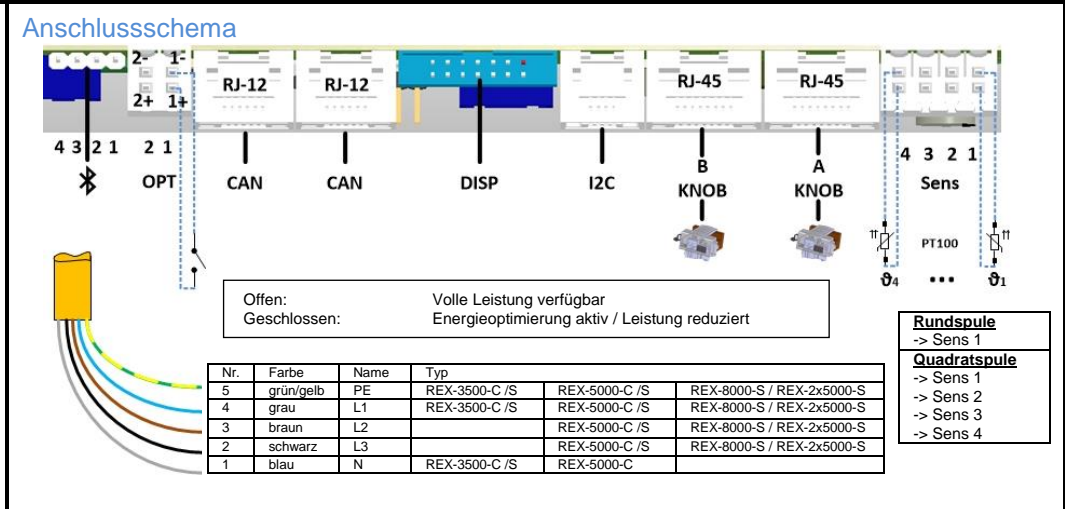


Erstinbetriebnahme

Diese Anleitung soll die Erstinbetriebnahme erleichtern und Aufschluss über die wichtigsten Funktionen des Induktionsheizsystem Fit-in REX geben.

Das Heizsystem wird gemäss nebenstehendem Blockschaltbild verdrahtet und über Leistungsschutzschalter ans Stromnetz angeschlossen. Das Gerät ist gegen ein automatisches Wiedereinschalten nach Netzausfall gesichert. Darum kann das System nach der Freigabe der Netzspannung nur fehlerfrei aufstarten, wenn der Bedienknebel in der Aus - Position (Nullstellung) ist.

In der Nullstellung bleibt die 7-Segment Anzeige dunkel. Mit einer ersten Rechtsdrehung wird der Topferkennungsmode eingeschaltet. Wird ein induktionsfähiger Topf ($\varnothing > 10\text{cm}$) auf das Induktionsfeld gestellt, wird automatisch das Induktionsfeld aktiviert. Je nach Knebelstellung befindet sich das Gerät im Warmhaltemodus (untere Knebelposition) oder im Leistungsmodus (mittlerer oder oberer Knebelposition).

Anzeige im Normalbetrieb

Anzeige	Erklärung	Status
	Bereitschaft	Gerät eingeschaltet, kein Kochgeschirr erkannt
	Kochstufen	Leistungsabgabe ist abhängig von der Kochstufe
	Restwärme	Kochfeldtemperatur über 45°C
	Potentiometer	Knebel beim Netzeinschalten nicht in Nullposition
	Begrenzung	Digital Eingang Leistungsreduktion ist aktiv Temperatur Kühlkörper ist hoch, Temperatur Kochfeld ist hoch
	Phasenausfall	Zuleitung L1/L2/L3 überprüfen Sicherungen einlegen

Anzeige im Störfall

Anzeige	Erklärung	Mögliche Ursache / Fehlerbehebung
	Leerkochschutz aktiviert	Leergekochte Töpfe entfernen Kochfeld auskühlen lassen - Knebel kurz in Nullposition
	Problem Knebel	Knebel nicht angeschlossen Anschlusskabel Knebel - Generator kontrollieren
	Problem Kochfeldfühler	Kochfeld Temperatursensor Fehler Anschlusskabel der Temperatursensoren kontrollieren
	Verbindungsfehler Spule - Generator	Spulenanschluss überprüfen Spulenkabel auf Unterbruch überprüfen
	Applikationsfühler Anschlussfehler	Anschluss des externen Temperaturlühlers überprüfen Gerätekonfiguration ändern

Technische Daten

Typ	REX-3500	REX-5000	REX-8000	REX-2x5000	REX-2x8000
Nennleistung	3.5 kW	5 kW	8 kW	10 kW	16 kW
Nennspannung	230VAC	400VAC 3ph.	400VAC 3ph.	400VAC 3ph.	400VAC 3ph.
Frequenz / Nennstrom	50Hz / 16A	50Hz / 8A	50Hz / 13A	50Hz / 16A	50Hz / 25A
Netzanschluss	3 x 1.5 mm ²	5 x 1.5 mm ²	4 x 1.5 mm ²	5 x 2.5 mm ²	4 x 4 mm ²
Temperatur	+5 ... +40°C	+5 ... +40°C	+5 ... +40°C	+5 ... +40°C	+5 ... +40°C

Bemerkungen

Die Installation des Induktionsheizsystem muss nach den Vorschriften erfolgen.

Als Kochgeschirr dürfen nur induktionstaugliche Töpfe verwendet werden.

Das System verfügt über eine Leerkochschutzfunktion. Die dabei auftretende maximale Pfannentemperatur kann jedoch im Topf bleibende Verfärbungen und Verformungen hinterlassen.

Das Gerät ist nach den Anforderungen gemäss der EMV- und Niederspannungsrichtlinie aufgebaut und ist CE-konform. Die entsprechende Konformitätserklärung kann auf Nachfrage abgegeben werden.

Topfmaterial und Topfgrösse kann die maximale Abgabeleistung reduzieren.


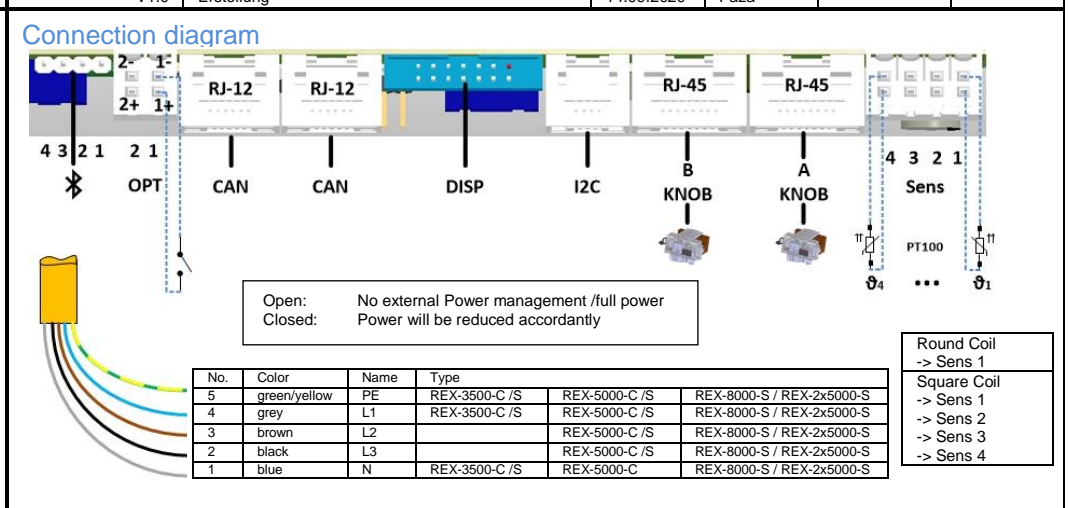
Setup

This manual supports the installation and the first use with all necessary information concerning connecting, putting in operation and failures.

The induction heating system will be connected as described in the picture connection diagram. The unit is protected against automatic restart after a shut down. The system can only be switched on if the user control knob is in zero position.

In off state the display remains dark. If the user control knob is turned clock wise, the display will show the actual state and the unit will start with pan detection. If a pan ($\varnothing > 10\text{cm}$) is placed on top of the cooking zone the system start to heat up. The heat will be accordantly to the power level, selected by the user control knob.

Depending on the knob position and configuration the unit can work in keep warm mode (lower knob position) or in the power mode (middle or upper knob position).

Display in normal operation

Display	Explanation	Status
	Waiting	System is on, no pan detected
	Power level	Heating power is controlled by the user control
	Hot	Temperature of cooking zone is over 45°C
	Control knob	User control knob is not in zero position at power-up
	Limitation	Limitation by external power management, high temperature or empty pan
	Phase failure	Check supply line L1/L2/L3 Insert fuse

Display in fault conditions

Display	Explanation	Problems / Bug fixing
	Empty cooking protection is active	Remove empty pans Let the cooking field cool down and turn knob in zero position for a short time.
	Problem with knob	Knob is not connected Check connection cable between knob and generator
	Problem of cooking zone sensor	User control knob disconnected Connect the user control knob properly
	Connection error between coil and generator	Control coil connection Check coil cable for interruption
	Application sensor connection error	Check connection of external temperature sensor Change configuration of device!

Specification

Type	REX-3500	REX-5000	REX-8000	REX-2x5000	REX-2x8000
Nominal Power	3.5 kW	5 kW	8 kW	10 kW	16 kW
Operating voltage	230VAC	400VAC 3ph.	400VAC 3ph.	400VAC 3ph.	400VAC 3ph.
Frequency / Nominal current	50Hz / 16A	50Hz / 8A	50Hz / 13A	50Hz / 16A	50Hz / 25A
Connections	3 x 1.5 mm ²	5 x 1.5 mm ²	4 x 1.5 mm ²	5 x 2.5 mm ²	4 x 4 mm ²
Temperature	+5 ... +40°C	+5 ... +40°C	+5 ... +40°C	+5 ... +40°C	+5 ... +40°C

Remarks

The installation has to follow the local rules.

Only induction suitable pans should be used.

The system has an empty pan cooking protection. In case of cooking with empty pans, still high temperature can be reached. Therefore irreversible colour and deformation of pans can occur.

The system is designed to full fill the CE regulations concerning electromagnetics and safety. On request, the CE - Conformation is available.

Using small or special type of pans might be that the nominal heating power cannot be reached.

Instructions	Système de chauffage par induction Built-out REX-3500/5000/8000/2x5000	FLUXRON induction	VERSION	modifications	révisé	validé
			DE	PAR	DE	PAR
			V1.0	Erstellung	14.09.2020	Paza

Première mise en service

Ce guide est destiné à faciliter le démarrage initial et de fournir des informations sur les fonctions les plus importantes du système de chauffage par induction Built-out REX.

Le système de chauffage est câblé conformément au schéma de câblage ci-après et relié par l'intermédiaire d'un disjoncteur au réseau électrique. Le module dispose de sécurité empêchant un redémarrage automatique lors d'une panne de courant. Par conséquent, le système ne pourra redémarrer sans erreur après la sortie de la tension du réseau que lorsque les boutons de commande sont sur la position « off » (position zéro).

Sur la position zéro, l'affichage 7 segments reste sombre. Avec une première rotation dans le sens des aiguilles d'une montre le mode de détection de casserole est activé. Si un récipient adapté à l'induction ($\varnothing > 10$ cm) est placé sur la zone d'induction, le champ d'induction est activé automatiquement. Selon la position de la manette de commande le module est en mode maintien en température (position inférieure) ou en mode de puissance (position médiane et supérieure de la manette).


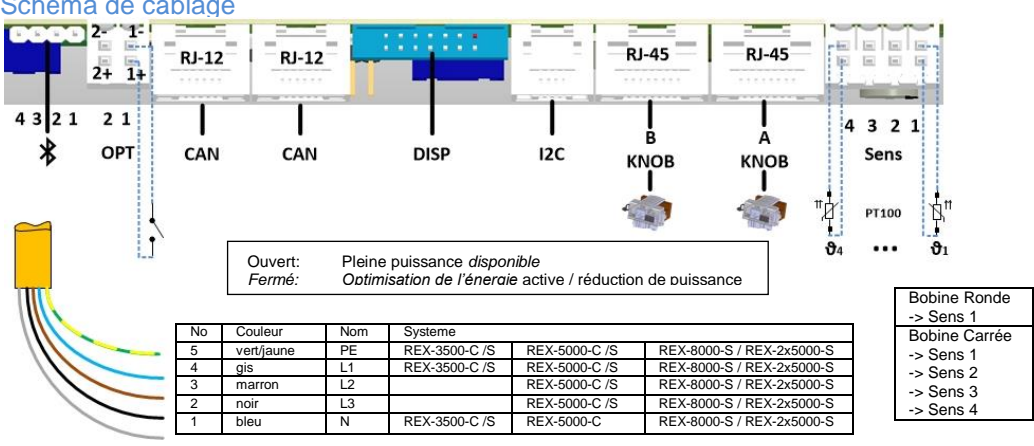


Schéma de câblage



No	Couleur	Nom	Système
5	vert/jaune	PE	REX-3500-C/S / REX-5000-C/S / REX-8000-S / REX-2x5000-S
4	gris	L1	REX-3500-C/S / REX-5000-C/S / REX-8000-S / REX-2x5000-S
3	marron	L2	REX-5000-C/S / REX-8000-S / REX-2x5000-S
2	noir	L3	REX-5000-C/S / REX-8000-S / REX-2x5000-S
1	bleu	N	REX-3500-C/S / REX-5000-C / REX-8000-S / REX-2x5000-S

Bobine Ronde -> Sens 1
Bobine Carrée -> Sens 1
-> Sens 2
-> Sens 3
-> Sens 4

Affichage en fonctionnement normal			Indication d'erreur		
Affichage	Signification	Statut	Affichage	Signification	Cause possible / Remède
	Prêt à l'utilisation	Appareil est allumé, aucun récipient détecté		Protection contre la cuisson à vide activée	Retirer les casseroles vides Laisser refroidir la zone de cuisson et placer brièvement la manette sur la position zéro.
	Positions de cuisson	Puissance dépend de la position de cuisson		Problème avec la manette	Manette pas connectée Vérifier câble de connexion manette - générateur
	Chaleur résiduelle	Température de surface supérieure à 45 °C		Problème sonde de cuisson	Erreur du capteur de température Vérifier câble de connexion de capteur de température
	Manette	Manette n'est pas en position zéro lors de la mise sous tension		Erreur de connexion entre bobine et générateur	Vérifier le branchement des bobines Vérifier une éventuelle interruption du câble de bobine
	Réduction	Signal digital de limitation de la puissance en raison soit de températures internes du module trop élevées soit d'un fonctionnement à vide du récipient.		Sonde d'allication - erreur de branchement	Vérifier le branchement de la sonde de température externe Modifier la configuration de l'appareil
	Defaillance de phase	Contrôler alimentation L1/L2/L3 Mise en place fusible			

Caractéristiques techniques							Remarques
Type	REX-3500	REX-5000	REX-8000	REX-2x5000	REX-2x8000		L'installation du système par induction doit être effectuée selon les réglementations électriques en vigueur dans le pays d'utilisation. Seuls les casseroles à induction appropriés peuvent être utilisées. Le système dispose d'une protection en cas de fonctionnement à vide du récipient. Cependant ce dispositif ne peut exclure, en raison des températures élevées alors atteintes, une décoloration voire une déformation du récipient. Le système est conçu pour répondre pleinement aux exigences normatives de sécurité basse tension, de compatibilité électromagnétique et dispose de la conformité CE. Un certificat de conformité pourra sur demande être mis à disposition. Le type (matériau) de casserole ainsi que de très petits récipients peuvent réduire la puissance nominale du système.
Puissance nominale	3.5 kW	5 kW	8 kW	10 kW	16 kW		
Tension de fonctionnement	230VAC	400VAC 3ph.	400VAC 3ph.	400VAC 3ph.	400VAC 3ph.		
Fréquence / courant nominal	50Hz / 16A	50Hz / 8A	50Hz / 13A	50Hz / 16A	50Hz / 25A		
Limandes	3 x 1.5 mm ²	5 x 1.5 mm ²	4 x 1.5 mm ²	5 x 2.5 mm ²	4 x 4 mm ²		
Températures	+5 ... +40°C	+5 ... +40°C	+5 ... +40°C	+5 ... +40°C	+5 ... +40°C		

FLUXRON Solutions AG X Amriswilerstrasse 82 X CH-8589 Sitterdorf X P +41 (0)71 511 38 80 X F +41 (0)71 511 38 89 X info@fluxron.com X fluxron.com


Istruzioni	Sistema d'induzione Built-out REX-3500/5000/8000/2x5000	FLUXRON induction	Versione	modificazioni	creato	controllato
			DE	PAR	DE	PAR
			V1.0	Erstellung	14.09.2020	Paza

Prima messa in marcia

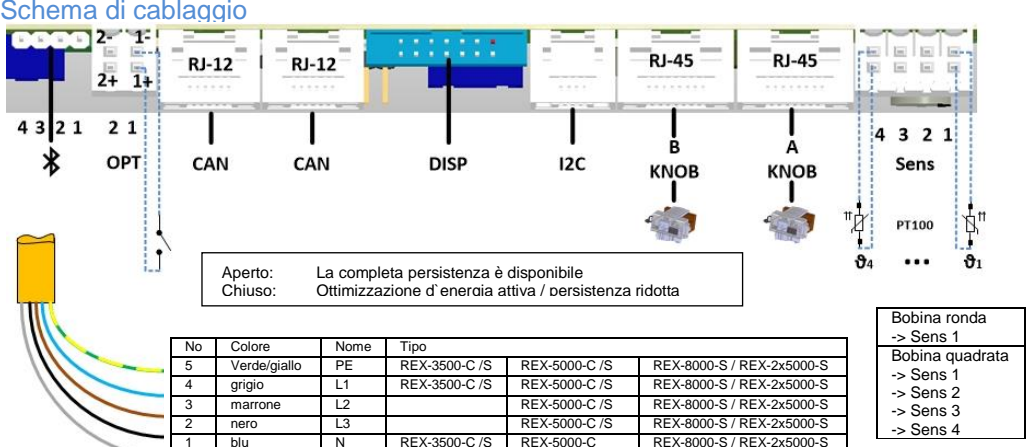
Questo manuale è per facilitare la prima messa in marcia e da anche informazioni delle più importanti funzioni del sistema d'induzione Built-out REX.

Il generatore sarebbe cablato secondo il schema a destra e raccordato alla rete par un interruttore differenziale. Il sistema è assicurato contro un ri-azionamento automatico dopo una caduta di tensione. Per questo, il traversino dev'essere in posizione nulla prima di avviare di nuovo dopo una caduta di tensione.

Nella posizione nulla il tabellone 7 segmenti rimane buio. Con la prima girata a destra è attivato la detezione dei pannelli. Se c'è una pannello ($\varnothing > 10$ cm) adatta ai sistemi d'induzione sulla piastra, la piastra sarebbe attivata. Dipendente della posizione, il sistema è nel modo di tenere in caldo (posizione bassa) o in modo di prestazione (posizione media o superiore).



Schema di cablaggio



No	Colore	Nome	Tipo
5	Verde/giallo	PE	REX-3500-C/S / REX-5000-C/S / REX-8000-S / REX-2x5000-S
4	grigio	L1	REX-3500-C/S / REX-5000-C/S / REX-8000-S / REX-2x5000-S
3	marrone	L2	REX-5000-C/S / REX-8000-S / REX-2x5000-S
2	nero	L3	REX-5000-C/S / REX-8000-S / REX-2x5000-S
1	blu	N	REX-3500-C/S / REX-5000-C / REX-8000-S / REX-2x5000-S

Bobina rotonda -> Sens 1
Bobina quadrata -> Sens 1
-> Sens 2
-> Sens 3
-> Sens 4

Display in funzione normale			Messaggi d'errori		
Display	Significato	Stato	Display	Significato	Causa possibile / Correzione
	Pronto ad utilizzare	Apparecchio è acceso, nessuna pannello conosciuta		Protezione ebollizione vuoto attivato	Rimuovere padelle vuote Lasciate frescare piano di cottura - maniglia in posizione zero per un momento
	Grado di cucino	Prestazione dipende del grado di cucino		Problema con la maniglia	Maniglia non è collegata Verificare cavo di collegamento entro maniglia e generatore
	Calore residuo	Temperatura della piastra è più di 45°C		Problema con la sonda del piano di cottura	Piano di cottura, errore del sensore di temperatura. Controllare cavo di collegamento del sensore di temperatura
	Potenzimetro	Traversino al interruttore non è in posizione nulla		Errore di connessione entro bobina e generatore	Verificare terminale della bobina Controllare cavo di bobina per interruzione
	limitazione	Entrata digitale, riduzione di prestazione è attiva. Alta temperatura sulla piastra e alta temperatura nel piano di cottura		Sensore d'applicazione errore di connessione	Controllare connessione del sensore esterno della temperatura Modificare la configurazione del dispositivo
	Caduta di fase	Controllare linee L1/L2/L3 Introdurre fusibile			

Dati tecnici							Commenti
Tipo	REX-3500	REX-5000	REX-8000	REX-2x5000	REX-2x8000		Il montaggio del sistema d'induzione deve essere conformemente ai regolamenti dati. Si deve utilizzare soltanto delle stoviglie adatte ai sistemi d'induzione. Il sistema ha una protezione dal cucino vuoto. Però, raggiungendo una temperatura alta la pannello può essere scolorito o deformazione si presentano. Il sistema è costruito secondo alle esigenze di sicurezza a bassa tensione e alle direttive elettromagnetiche, persino conforme CE. Il materiale e misura del pannello possono ridurre la prestazione massimale.
Potenza nominale	3.5 kW	5 kW	8 kW	10 kW	16 kW		
Tensione nominale	230VAC	400VAC 3ph.	400VAC 3ph.	400VAC 3ph.	400VAC 3ph.		
Frequenza / corrente nominale	50Hz / 16A	50Hz / 8A	50Hz / 13A	50Hz / 16A	50Hz / 25A		
Connessione alla rete	3 x 1.5 mm ²	5 x 1.5 mm ²	4 x 1.5 mm ²	5 x 2.5 mm ²	4 x 4 mm ²		
Temperatura	+5 ... +40°C	+5 ... +40°C	+5 ... +40°C	+5 ... +40°C	+5 ... +40°C		

FLUXRON Solutions AG X Amriswilerstrasse 82 X CH-8589 Sitterdorf X P +41 (0)71 511 38 80 X F +41 (0)71 511 38 89 X info@fluxron.com X fluxron.com